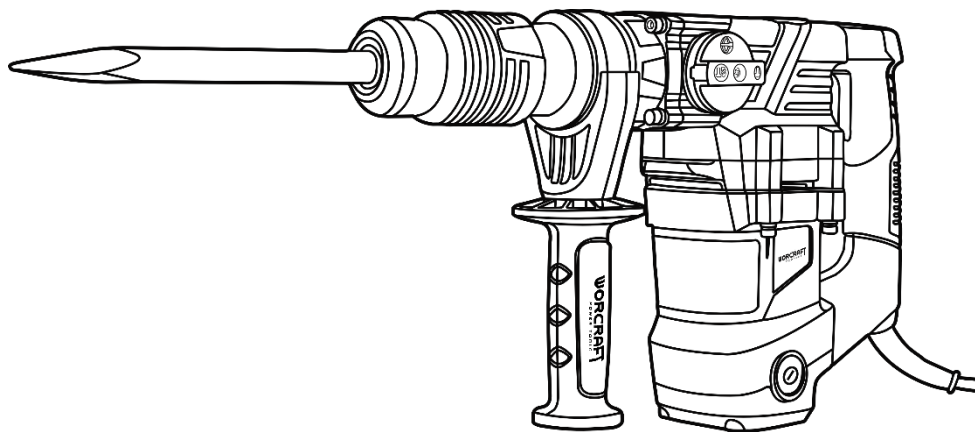


**WORCRAFT**  
POWER TOOLS

**RH15-40X**

**ПЕРФОРАТОР ЕЛЕКТРИЧНИЙ**



**UA**



## ЗМІСТ

Вступ.....	3
1 Заходи безпеки.....	3
2 Опис і принцип роботи.....	6
3 Підготовка виробу до використання.....	7
4 Використання виробу.....	8
5 Технічне обслуговування виробу.....	9
6 Поточний ремонт складових частин виробу.....	10
7 Строк служби, зберігання, транспортування.....	11
8 Гарантії виробника (постачальника).....	11
9 Технічний паспорт.....	12
10 Комплектність.....	13
11 Утилізація.....	13

# ІНСТРУКЦІЯ З ЕКСПЛУАТАЦІЇ

(копія оригіналу)

## УВАГА!

### ШАНОВНИЙ ПОКУПЕЦЬ!

Вдячні вам за придбання даної моделі електроінструмента торгової марки WORCRAFT. Ця модель поєднує в собі сучасні конструктивні рішення для збільшення ресурсу роботи, продуктивності і надійності інструмента, а також для його безпечного використання. Ми впевнені, що продукція торгової марки WORCRAFT стане вашим помічником на довгі роки.


При купівлі перфоратора ручного електричного **RH15-40X** вимагайте перевірки його працездатності пробним пуском і перевірки відповідності комплектності (розділ «Комплектність» Інструкції з експлуатації).

Перед експлуатацією перфоратора уважно вивчіть Інструкцію з експлуатації та дотримуйтесь заходів безпеки під час роботи з пристроєм.

Переконайтесь, що Гарантійний талон повністю і правильно заповнений. У процесі користування дотримуйтесь вимог Інструкції з експлуатації.

## ВСТУП

Перфоратор ручний електричний **RH15-40X** (далі - виріб) призначений для підготовки отворів під кріпильні елементи в бетоні, камені, цеглі та подібних будівельних матеріалах у режимі обертання з ударом при використанні спільно з бурами, які мають хвостик SDS-MAX, довбальних робіт по цеглі, каменю і бетону. Виріб призначений для побутового використання.

Знак  у маркуванні означає наявність у конструкції виробу подвійної ізоляції (клас II), заземляти виріб під час роботи не потрібно.

Уважно вивчіть дану Інструкцію з експлуатації, в тому числі пункт 1 «Заходи безпеки». Тільки таким чином ви зможете навчитися правильно поводитися з інструментом та уникнете помилок і небезпечних ситуацій.



**УВАГА! Порушення техніки безпеки можуть стати причиною ураження електричним струмом, пожежі та важких травм.**

## 1 ЗАХОДИ БЕЗПЕКИ

### 1.1 Загальні правила безпеки попередження

Перед використанням обладнання повинні бути вжиті всі необхідні заходи безпеки для того, щоб зменшити ризик пожежі, знизити ймовірність ураження електричним струмом та пошкодження корпусу і деталей виробу. Заходи безпеки перелічені нижче.

Уважно прочитайте всі вказівки, перш ніж ви почнете використовувати інструмент, і збережіть їх. З метою безпечного використання:

1.1.1 Підтримуйте чистоту і порядок на робочому місці. Будь-яка перешкода на робочому столі або навколо нього під час праці може стати причиною травми.

1.1.2 Звертайте увагу на обстановку, яка оточує робоче місце. Підтримуйте достатнє освітлення в процесі роботи. Не користуйтеся інструментом поблизу легкозаймистих рідин або газів.

1.1.3 Остерігайтесь ураження електричним струмом. Не торкайтесь заземлених поверхонь, наприклад, трубопроводів, радіаторів, кухонних плит, корпусів холодильників. Не працюйте з приладом під дощем і снігом. Не використовуйте електроінструмент в приміщеннях з підвищеною вологістю. Захищайте виріб від дощу та води. Проникнення вологи в корпус пристрою може призвести до ураження електричним струмом.

1.1.4 Під час роботи з інструментом не дозволяйте дітям перебувати поблизу. Не дозволяйте стороннім доторкатися інструмента або подовжувача. Сторонні особи не повинні перебувати на робочому місці.

1.1.5 Закінчивши роботу, зберігайте інструмент у спеціально відведеному місці для зберігання електроінструмента. Воно має бути сухим, недоступним для сторонніх осіб і замикатися на замок. Діти не повинні мати доступ до електроінструмента.

1.1.6 Не втручайтесь в роботу механізмів, прикладаючи зайву силу. Робота виконується якісніше і безпечніше, якщо електроінструмент експлуатується згідно передбачених норм, навантажень, зусиль і швидкості.

1.1.7 Адекватно обирайте інструмент для кожної конкретної роботи. Не використовуйте електроінструмент у цілях, для яких він не призначений.

1.1.8 Зверніть увагу на вибір робочого одягу. Не надягайте просторий одяг або прикраси, тому що їх можуть зачепити рухомі частини виробу. На час роботи поза приміщенням рекомендується надягати гумові рукавички і черевики з неслизькою підшвою. Ховайте довге волосся під головним убором.

1.1.9 Користуйтеся захисними окулярами. Використовуйте респіраторну маску, якщо при роботі виділяється пил.

1.1.10 Використовуйте обладнання для відведення пилу і бруду, якщо це передбачено. Переконайтеся, що Ви використовуєте відповідні пристрої для під'єднання цього обладнання.

1.1.11 Не допускайте псування електроснура. Ніколи не переносьте інструмент, утримуючи його за шнур електроживлення. Не тягніть за шнур з метою витягнути вилку з розетки. Бережіть шнур від впливу високих температур, мастильних матеріалів та предметів з гострими краями.

1.1.12 Перед початком роботи закріпіть оброблювану деталь у лещатах. Це безпечніше, ніж тримати заготовку в руці, а також звільняє обидві руки для роботи з інструментом.

1.1.13 Будьте уважні. Постійно майте надійну точку опори і не втрачайте рівноваги.

1.1.14 Уважно і відповідально ставтеся до технічного обслуговування електроінструмента та його ремонту. Для досягнення кращого результату і забезпечення більшої безпеки під час роботи, обережно поведіться з приладом і утримуйте його в чистоті. При змачуванні та заміні аксесуарів дотримуйтеся вказівок із відповідних інструкцій. Періодично оглядайте електрошнур інструмента, і в разі пошкодження відремонтуйте його в уповноваженому сервісному центрі. Періодично оглядайте подовжувачі, якими ви користуєтесь, і в разі пошкодження замініть їх. Рукоятки інструмента повинні бути сухими та чистими, не допускайте їх забруднення змачувальними матеріалами.

1.1.15 Витягніть вилку електрошнура з розетки, якщо інструмент не використовується, а також перед початком техобслуговування та перед заміною аксесуарів.

1.1.16 Витягніть всі регульовальні та гайкові ключі. Візьміть собі за правило: перед тим, як увімкнути електроінструмент - перевірте, чи всі ключі витягнуті з нього.

1.1.17 Уникайте несподіваного запуску двигуна. Не переносьте під'єднаний до мережі електроінструмент, тримаючи палець на вимикачі. Перед тим, як вставити вилку в розетку, переконайтеся, що вимикач знаходиться в положенні «Вимк».

1.1.18 Працюючи поза приміщенням, користуйтеся подовжувачами. В цьому випадку використовуйте тільки подовжувачі, які призначені для роботи на вулиці. Вони мають відповідне маркування. Подовжувачі повинні розмотуватися на їх повну довжину.

1.1.19 Будьте пильні. Слідкуйте за тим, що ви робите. Не працюйте з приладом, якщо ви стомилися, прийняли алкоголь або ліки, які впливають на швидкість реакції, увагу та зосередженість.

1.1.20 Перевіряйте пошкоджені деталі. Перш ніж продовжити експлуатацію електроінструмента, слід ретельно перевірити захисний кожух або інші деталі, які мають пошкодження, з метою діагностики їх функціональності. Перевірте надійність кріплення рухомих елементів, справність деталей виробу, правильність складання та будь-які інші параметри, які можуть вплинути на їх роботу. Захисний кожух, несправний перемикачі або будь-які інші пошкоджені деталі необхідно відремонтувати або замінити в уповноваженому сервісному центрі. Не працюйте з інструментом з несправним перемикачем «Увімк/Вимк».



**УВАГА! Щоб уникнути травм, використовуйте тільки ті аксесуари або пристрої, які вказані в цій Інструкції з експлуатації або в каталозі TM WORCRAFT.**

1.1.21 Ремонт електроінструмента має здійснюватися виключно в уповноваженому сервісному центрі з використанням тільки оригінальних запасних частин TM WORCRAFT. В іншому випадку можливе нанесення серйозної шкоди здоров'ю користувача.

## **1.2 Особливі вимоги експлуатації виробу (Заходи безпеки)**

1.2.1 Застосовувати виріб дозволяється тільки відповідно до призначення, яке вказане в Інструкції з експлуатації.

1.2.2 Під час користування виробом необхідно дотримуватися всіх вимог Інструкції з експлуатації (Технічного паспорту), поводитися з ним обережно, не допускати його ударів, перевантажень, впливу бруду і нафтопродуктів.

1.2.3 При роботі з виробом необхідно дотримуватися таких правил:

- всі види підготовчих робіт, технічне обслуговування та ремонт виконувати, тільки коли штепсельна вилка витягнута з розетки;
- під'єднувати виріб до електромережі тільки перед початком роботи;
- під'єднувати, від'єднувати виріб від електромережі штепсельною вилкою тільки при вимкненому положенні перемикача «Увімк/Вимк»;

- від'єднувати виріб від електромережі при зміні робочого інструмента, при перенесенні виробу з одного робочого місця на інше, при перерві в роботі, після закінчення роботи;
- вимикати виріб вимикачем (перемикачем «Увімк/Вимк») при раптовій зупинці (зникнення напруги в електромережі, заклинювання бурильного змінного інструмента, перевантаження електродвигуна);
- працювати тільки з встановленою передньою рукояткою;
- користуватися протишумовими навушниками;
- користуватися захисними окулярами;
- при роботі використовувати неслизьке взуття;
- використовувати щільні захисні рукавички при тривалій роботі, вони знижують рівень шкідливих вібрацій на рукоятках виробу;
- не переносити перфоратор за шнур електроживлення. Не обертати шнур електроживлення навколо руки або інших частин тіла;
- не допускати натягування, перекручування або потрапляння під різні вантажі шнура електроживлення, зіткнення його з гарячими і масляними поверхнями (шнур електроживлення рекомендується підвішувати);
- бурити отвори і пробивати борозни в стінах, панелях і перекриттях, в яких можуть бути розташовані приховані дроти, або є ймовірність пошкодження ізоляції електричних дротів, необхідно тільки після від'єднання цих дротів від джерела електроживлення. При цьому повинні бути вжиті всі заходи з попередження випадкової появи на них напруги. Ці роботи повинні виконуватися електротехнічним персоналом або під його наглядом та оформлюватися нарядом-допуском, в якому повинні бути зазначені схеми розташування схованих електродротів, трубопроводів та заходи безпеки при виконанні робіт;
- роботи, при виконанні яких можуть бути пошкоджені приховано розташовані санітарно-технічні трубопроводи, слід виконувати тільки після їх перекриття;
- при роботі перфоратором необхідно слідкувати за тим, щоб бур не перекошувався в шпурі;
- не перевантажувати перфоратор;
- при роботі з перфоратором на висоті слідкувати, щоб уламки бетону або цегли, падаючи, не заподіяли шкоди оточуючим;
- після закінчення роботи перфоратор повинен бути очищений від пилу та бруду;
- зберігати виріб у сухому, недоступному для дітей та сторонніх місці. Температура зберігання повинна бути в інтервалі від -5 °C до +40 °C. При перенесенні перфоратора з холоду в тепле приміщення необхідно дати йому прогрітися протягом 2х годин. Після цього виріб можна під'єднувати до електромережі.

#### 1.2.4 Забороняється:

- заземлювати виріб;
- працювати з виробом без встановленої передньої рукоятки;
- експлуатувати та зберігати виріб у приміщеннях з вибухонебезпечним, а також хімічно активним середовищем, яке руйнує метали та ізоляцію;
- експлуатувати виріб в умовах впливу крапель і бризок, в відкритих майданчиках під час снігопаду та дощу;
- залишати без нагляду виріб, під'єднаний до електромережі;
- передавати виріб особам, які не мають права користування ним;
- працювати з виробом на приставних сходах;
- експлуатувати виріб, якщо під час роботи виникла хоча б одна з таких несправностей:
  - 1) Пошкодження штепсельної вилки або шнура електроживлення;
  - 2) Несправний вимикач або його нечітка робота;
  - 3) Іскріння щіток на колекторі, що супроводжується появою кругового вогню на його поверхні;
  - 4) Витікання мастила з редуктора;
  - 5) Швидкість обертання падає до ненормальної величини;
  - 6) Корпус двигуна перегрівається;
  - 7) Поява диму або запаху, характерного для горілої ізоляції;
  - 8) Пошкодження або затуплення змінного робочого інструмента;
  - 9) Поламка або поява тріщин в корпусних деталях, передній рукоятці.

#### 1.2.5 Дозволяється користуватися виробом без індивідуальних діелектричних засобів захисту.

### 2.1 Призначення виробу

2.1.1 Область застосування перфоратора **RH15-40X** досить велика: буріння наскрізних отворів, буріння отворів під анкери в цеглі, бетоні та каменю діаметром від 6 до 40 мм, буріння отворів полою коронкою до 150 мм у цеглі під встановлення електрообладнання, легкі довбальні роботи по цеглі, каменю і бетону. Виріб призначений для побутового використання. Патрон під змінні насадки з хвостовиком SDS-MAX забезпечує максимальний строк служби і швидку заміну насадок. Виріб оснащений запобіжною муфтою для безпечного використання при бурінні.

2.1.2 Виріб повинен експлуатуватися в інтервалі робочих температур від  $-5^{\circ}\text{C}$  до  $+40^{\circ}\text{C}$ , відносною вологістю повітря не більше 80%, відсутністю прямого впливу атмосферних опадів і надмірної запиленості повітря.

Електроживлення виробу здійснюється від однофазної мережі змінного струму напругою 220 В, частотою 50 Гц. Виріб має подвійну ізоляцію, заземлення не потрібне.

2.1.3 У зв'язку з постійною діяльністю щодо вдосконалення моделі, виробник залишає за собою право вносити в її конструкцію незначні зміни, які не відображені в Інструкції з експлуатації (Технічному паспорті) і не впливають на ефективну і безпечну роботу інструмента.

### 2.2 Склад виробу

Зовнішній вигляд перфоратора електричного ручного **RH15-40X** зображений на рисунку 1.

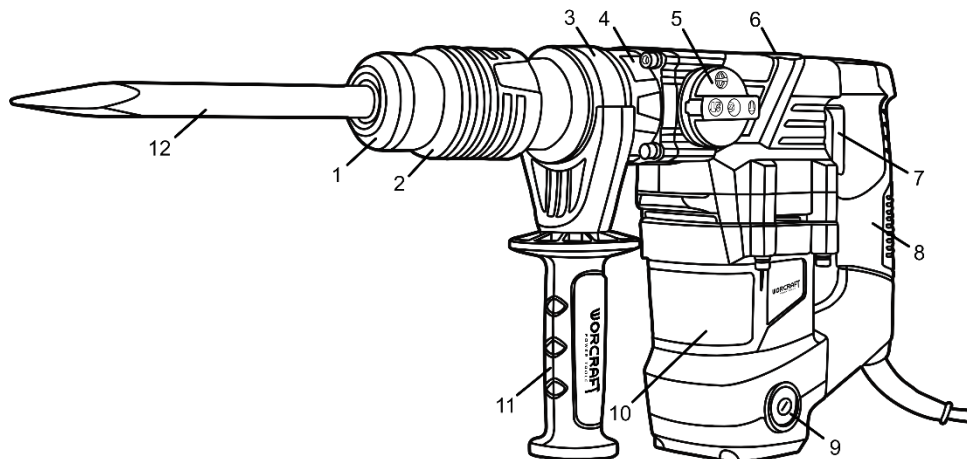


Рисунок 1

1. Захисний наконечник патрона (пилыовик)
2. Патрон SDS-MAX для фіксації змінної насадка
3. Металева стрічка фіксації положення передньої рукоятки
4. Корпус редуктора
5. Перемикач режимів
6. Сервісна кришка для заміни мастила редуктора і циліндра
7. Пускова кнопка (перемикач «Увімк/Вимк»)
8. Основна рукоятка
9. Сервісні кришки для заміни вугільних щіток
10. Корпус двигуна
11. Передня рукоятка
12. Змінна насадка (списоподібний різець)

### 2.3 Пристрій і робота

2.3.1 Виріб має два режими роботи (ударний і ударно-обертальний), а також функцію зміни осьового положення довбального інструмента і фіксацію цього положення при подальшому перемиканні у позицію «Ударний режим».

2.3.2 Патрон SDS-MAX (2, рисунок 1) служить для фіксації змінного робочого інструмента з хвостовиком SDS-MAX. У ролі змінного інструмента з хвостовиком SDS-MAX у виробі використовуються:

- бури діаметром від 6 до 40 мм (для робіт з бетоном);

- порожнисті коронки діаметром до 150 мм для створення отворів у цеглі та інших, схожих за характеристиками, будівельних матеріалах;
- штрабник (не входить у комплектацію) для пробиття штроб у цегляній кладці або штукатурці під електродроти тощо;
- плаский різець (не входить у комплектацію), списоподібний різець - для руйнування бетону, природного каменю, цегляної кладки та інших будівельних матеріалів, при створенні отворів тощо.

2.3.3 Передня рукоятка (11) переставляється по колу (в будь-який бік) і забезпечує максимальну зручність при роботі. Ослаблення для зміни положення і фіксація рукоятки досягається через обертання охоплюваної частини рукоятки.



**УВАГА! Забороняється використовувати перфоратор без передньої рукоятки. Для встановлення зручного положення рукоятки необхідно послабити стягуєче кільце, повернувши нижню частину рукоятки проти годинникової стрілки, відрегулювати робоче положення рукоятки, зафіксувати положення, обертаючи її за годинниковою стрілкою. Слідкуйте за тим, щоб стягуєче кільце передньої рукоятки перебувало на передбаченому місці корпусу виробу.**



**УВАГА! З метою попередження небезпечних ситуацій, що виникають при заїданні або заклинюванні робочого інструмента, завжди міцно і надійно тримайте виріб обома руками та займайте стійке положення.**

2.3.4 Увімкнення і вимкнення виробу здійснюється пусковою клавішею (7).

2.3.5 У зв'язку з постійним вдосконаленням, виріб може мати незначні відмінності від опису і рисунків, які не погіршують його експлуатаційних властивостей.

### 3 ПІДГОТОВКА ВИРОБУ ДО ВИКОРИСТАННЯ



**УВАГА! Забороняється починати роботу з виробом, не виконавши вимог з техніки безпеки, зазначених у розділі 1 «Заходи безпеки» цієї Інструкції з експлуатації.**

3.1 Після транспортування виробу в зимових умовах, перед увімкненням у теплом приміщенні його необхідно протримати при кімнатній температурі не менше 2-х годин до повного висихання вологи (конденсату) на ньому.

#### 3.2 Необхідно:

- зовнішнім оглядом переконатися у справності шнура електроживлення, штепсельної вилки, в цілісності деталей корпусу виробу, передньої рукоятки, в справності змінного робочого інструмента та правильності його застосування;
- перевірити чіткість роботи пускової клавіші через її короткочасне (2-3 рази) натискання, відповідність напрузі й частоті, які зазначені на маркувальній табличці виробу (220 В~, 50 Гц);
- перевірити роботу виробу на холостому ходу протягом 1 хвилини, при цьому перевірити роботу редуктора (не повинно бути стуку, шуму, вібрації), справність електрообладнання (відсутність диму і запаху, характерного для горілої ізоляції), іскріння щіток на колекторі (не повинно бути «кругового вогню»).

3.3 Перед початком роботи, при від'єднаному від електромережі виробі, перевірте надійність кріплення корпусних деталей, ступінь затяжки різьбових з'єднань, надійність фіксації змінного інструмента.

#### 3.4 Встановлення змінного інструмента

- Для встановлення змінного інструмента у виріб в першу чергу необхідно почистити хвостовик (витерти насухо чистою ганчіркою), а потім змазати невеликою кількістю (0,5-1г) мастила Літол-24 (або з комплекту виробу, якщо присутне).
- Відтягніть фіксуюче кільце патрона в напрямку передньої рукоятки і тримайте її в такому положенні. Вставте бур обертальним рухом в патрон до упору. Відпустіть кільце патрона. Хвостовик бура автоматично зафіксується в потрібному положенні. При цьому робочий інструмент повинен зафіксуватись від випадіння, маючи невеликий осьовий люфт.
- Після встановлення змінного інструмента завжди перевіряйте надійність його кріплення – спробуйте витягти його без відведення фіксуючого кільця патрона.
- Щоб витягти змінний інструмент з патрона, необхідно відвести кільце патрона у бік передньої рукоятки.

### 3.5 Перемикач режимів

Перемикач режимів має 3 положення:

- режим буріння (свердління з ударом);
- режим довбання (тільки удар);
- регулювання осьового положення довбальної насадки (плаского різця, долота, штрабника).



**УВАГА! Перемикач режимів (5) має кнопку блокування від випадкового перемикачання режимів роботи. Для перемикачання режиму роботи необхідно натиснути на кнопку блокування і перемістити рукоятку перемикача в обране положення.**

Для зміни режиму роботи натисніть фіксатор на перемикачі, а потім поверніть перемикач режиму у необхідне положення вибору режиму.



Для буріння в кам'яній кладці і камені поверніть перемикач вибору режиму в положення «Буріння» (свердління з ударом).



Якщо необхідний режим довбання, поверніть перемикач вибору режиму в положення «Довбання» (удар).



Якщо при використанні пласкої насадки для довбання (долота) в режимі довбання необхідно змінити осьове положення площі долота – перемкніть перемикач в положення «Регулювання осьового положення довбальної насадки», встановіть необхідне положення і перемкніть в режим «Довбання»..

## 4 ВИКОРИСТАННЯ ВИРОБУ

4.1 Оберіть необхідний режим роботи виробу за допомогою перемикача (5). При необхідності зміни кута нахилу насадки при виконанні довбальних робіт виконайте операції, які описані в пункті 3.5.



**УВАГА! Щоб уникнути пошкодження редуктора, здійсніть перемикачання режимів роботи тільки при повній зупинці двигуна. Перед увімкненням виробу переконайтеся, що перемикач режимів знаходиться в обраному вами положенні. Перемикач не повинен знаходитися у проміжному положенні між двома позиціями: увімкнення виробу з неправильно встановленим перемикачем може призвести до його виходу з ладу за не гарантійному випадку.**



**УВАГА! Не перемикайте режими роботи, якщо виріб увімкнений, або якщо патрон обертається за інерцією. Це призведе до поломки виробу з негарантійної нагоди.**

4.2 Встановіть необхідний робочий інструмент із хвостовиком стандарту SDS-MAX. Вони мають свободу руху у затискному патроні, що обумовлено конструктивними особливостями патронів цього типу.

4.3 Вставте вилку в розетку. Для увімкнення виробу натисніть на пускову клавішу (7). Для вимкнення виробу клавішу слід відпустити.

4.4 Виріб в ударно-обертальному режимі працює в двох станах: довбальному й холостому. При упорі робочого інструмента виробу в будівельний матеріал відбувається активація ударного механізму, що приводить у дію безпосередньо встановлений в патрон робочий інструмент (поступально-зворотні рухи з високою енергією удару). При припиненні зіткнення з оброблюваною поверхнею відбувається перехід у стан холостого ходу (ударний механізм не активується).

У разі заклинювання бура в отворі, необхідно відвести бур назад до його переходу у стан холостого ходу роботи, після чого продовжити буріння. При бурінні на велику глибину необхідно періодично витягувати бур з отвору і звільняти його від шламу.

### 4.5 Запобіжна муфта

У випадку, якщо робочий інструмент (бур або коронка) заклинив в матеріалі, що оброблюється, спрацює запобіжна муфта, а патрон припинить обертання. Якщо таке сталося, негайно відпустіть пускову клавішу перфоратора, витягніть робочий інструмент із матеріалу, що оброблюється, перевірте справність інструмента та лише після цього продовжуйте роботу перфоратором.



**УВАГА! Занадто сильне натискання на виріб не приводить до більш швидкого свердління, а навпаки знижує продуктивність і може стати причиною зниження строку служби виробу.**



#### 4.6 При роботі виробом необхідно:

- виконувати всі вимоги розділу 1 (Заходи безпеки) цієї Інструкції з експлуатації;
- під'єднувати та від'єднувати виріб від мережі штепсельною вилкою тільки при вимкненому електродвигуні;
- вмикати виріб, тримаючи його в руках так, щоб робочий інструмент не стикався з оброблюваною поверхнею. Це вбереже виріб від сильного поштовху;
- при роботі з виробом в умовах температури навколишнього середовища менше 10 °С його необхідно прогріти увімкненням на холостому ходу від 1 до 2 хвилин.

4.7 Слідкуйте, щоб вентиляційні отвори для охолодження виробу були завжди чистими і відкритими.

4.8 Після виконання роботи не кладіть виріб до повної зупинки робочого інструмента.



**ЗАСТЕРЕЖЕННЯ!** Забороняється використовувати виріб без встановленої передньої рукоятки.



**УВАГА!** Для запобігання нещасного випадку, під час встановлення та зняття змінного інструмента та інших частин, завжди слідкуйте за тим, щоб виріб був вимкнений, а вилка витягнута з розетки. Від'єднуйте інструмент від мережі також під час перерв і після роботи.

#### 4.9 Після закінчення роботи:

- від'єднайте виріб від електромережі;
- очистіть виріб і додаткове приладдя від пилу та бруду. У разі сильного забруднення протріть інструмент вологою тканиною або серветкою. Заборонено потрапляння вологи на перфоратор у вигляді крапель. Потрібно витирати виріб насухо. Забороняється використовувати для цих цілей агресивні до пластмаси, гуми та металів очистники (наприклад, ацетон, розчинники, кислоти тощо);
- зберігайте виріб у сухому, провітрюваному приміщенні. При тривалому зберіганні металеві зовнішні вузли та деталі покрийте шаром консерваційного мастила. Умови зберігання і транспортування повинні виключати можливість механічних пошкоджень та впливу атмосферних опадів.

## 5 ТЕХНІЧНЕ ОБСЛУГОВУВАННЯ ВИРОБУ

### 5.1 Загальні вказівки

Щоб уникнути пошкоджень, для забезпечення довговічності і надійного виконання функцій виробу, необхідно регулярно виконувати описані далі роботи з технічного обслуговування.

Гарантійні претензії приймаються лише при правильному і регулярному виконанні цих робіт. При недотриманні цих вимог підвищується небезпека травмування!

Користувач виробу може виконувати тільки роботи з догляду та технічного обслуговування, які описані в цій Інструкції з експлуатації (пункти Розділу 5.2). Всі інші роботи повинні виконуватися тільки у спеціалізованих майстернях ТМ WORCRAFT.

### 5.2 Порядок технічного обслуговування виробу

#### 5.2.1 Перевірка змінного інструмента

Використання тупого і пошкодженого змінного інструмента призводить до зниження продуктивності виробу та до перевантаження двигуна. Тому завжди слідкуйте за тим, щоб змінний інструмент був правильно заточений і не пошкодженим: замінійте його в міру необхідності.

#### 5.2.2 Перевірка встановлених гвинтів

Регулярно перевіряйте всі встановлені на інструменті гвинти, слідкуйте за тим, щоб вони були як треба затягнуті. Ослаблений гвинт треба негайно затягнути! Невиконання цього правила загрожує серйозною небезпекою.

#### 5.2.3 Технічне обслуговування двигуна

Завжди слідкуйте за тим, щоб обмотка не була пошкоджена, не залита маслом або водою, а вентиляційні отвори були очищені від пилу та бруду.

#### 5.2.4 Перевірка вугільних щіток

У електродвигуні інструмента застосовуються вугільні щітки, які з часом зношуються. Коли щітка наблизиться до межі зношування або зрівняється з нею, можуть початися перебої в роботі електродвигуна. Якщо двигун оснащений вугільними щітками, які автоматично вимикаються, він припинить роботу автоматично. У цих випадках необхідно звернутися в авторизований центр для їх заміни.

5.2.5 Щоб уникнути накопичення пилу всередині виробу, рекомендується щодня очищати вентиляційні отвори. Для цього:

- витягніть вилку електрошнура з розетки;
- продуйте вентиляційні прорізи сухим стисненим повітрям;
- зробіть очищення вентиляційних прорізів м'якою неметалевою щіткою або сухою ганчіркою.

Ні в якому разі не використовуйте для очищення металеві предмети, так як вони можуть пошкодити внутрішні деталі виробу.

#### 5.2.6 Заміна мастила в редукторі

Редуктор перфоратора із заводу заповнений необхідною кількістю мастила. Проте, щоб редуктор не вивести з ладу, дуже важливо через кожні 50 годин роботи перфоратора змащувати робочі частини редуктора. Для змащення редуктора використовуйте консистентне мастило, яке спеціально рекомендується для редукторів перфоратора. Під час гарантійної експлуатації інструмента заміну мастила необхідно виконувати у спеціалізованих сервісних центрах TM WORCRAFT.

5.2.7 Перед тривалою перервою в експлуатації та зберіганням, очищуйте виріб від пилу та бруду без застосування агресивних до пластмаси, гуми та металів очисників. Зберігайте виріб прибраним в кейс, у сухому приміщенні. Транспортування виробу здійснюйте в кейсі для перфоратора (поставляється в комплекті).

**УВАГА! Ніколи не бризкайте водою на виріб у процесі очищення. Перфоратор слід чистити тільки трохи вологою серветкою! Не використовуйте їдкі очисники, які можуть пошкодити металеві, пластмасові та гумові частини виробу! Після очищення необхідно добре просушити виріб! Для того, щоб інструмент працював довго й надійно - ремонтні, сервісні та регульовальні роботи повинні виконуватися тільки фахівцями у сервісних центрах TM WORCRAFT.**



### 5.3 **Періодична перевірка і періодичне технічне обслуговування**

5.3.1 Періодична перевірка і періодичне технічне обслуговування виконуються після закінчення гарантійного строку виробу (або після заміни вугільних щіток), а потім не рідше одного разу на 6 місяців.

5.3.2 Періодичну перевірку і періодичне технічне обслуговування рекомендується виконувати у сервісних центрах TM WORCRAFT (перелік і контактні дані сервісних центрів зазначено на офіційному сайті [www.worcrafter.com.ua](http://www.worcrafter.com.ua)).

5.3.3 Періодична перевірка та періодичне технічне обслуговування включає в себе:

- перевірку стану корпусних деталей;
- перевірку опору ізоляції;
- перевірку стану колектора якоря;
- перевірку стану деталей редуктора (шестерень, підшипників);
- перевірку стану щіток та їх заміну (за необхідністю).
- заміну мастила редуктора.



**УВАГА! Технічне обслуговування повинно виконуватися регулярно протягом усього строку служби виробу. Без виконання технічного обслуговування покупець втрачає право гарантійного обслуговування.**

За рекомендованих умов експлуатації виріб буде справно працювати весь гарантований строк служби. Дотримання правил користування дозволить вам уникнути передчасного виходу з ладу окремих частин виробу і всього виробу в цілому.

Якщо виріб внаслідок інтенсивної експлуатації потребує періодичного обслуговування, пов'язаного із заміною щіток, очищенням колектора, то ці роботи виконуються за рахунок споживача.

Технічне обслуговування в сервісних центрах не входить у гарантійні зобов'язання виробника і продавця. Сервісні центри надають платні послуги з виконання періодичного технічного обслуговування.

Після закінчення строку служби можливе використання виробу за призначенням, якщо його стан відповідає вимогам безпеки і виріб не втратив своїх функціональних властивостей. Висновок видається уповноваженими сервісними центрами TM WORCRAFT.

## **6 ПОТОЧНИЙ РЕМОНТ СКЛАДОВИХ ЧАСТИН ВИРОБУ**

### 6.1 Усунення наслідків поломок і пошкоджень

Перелік можливих несправностей і методів їх усунення наведено в таблиці 1.

Таблиця 1

Несправність	Імовірна причина несправності	Дії по усуненню
При натисканні пускової клавіші електродвигун не працює	Немає напруги в мережі	Перевірте напругу в електромережі
	Несправний вимикач	Зверніться в сервісний центр для ремонту або заміни
	Обрив шнура електроживлення або монтажних дротів	Зверніться в сервісний центр для ремонту або заміни
	Обрив в обмотці якоря або статора	Зверніться в сервісний центр для ремонту
Круговий вогонь на колекторі якоря	Повний знос щіток	Зверніться в сервісний центр для заміни
	Несправність в обмотці якоря	Зверніться в сервісний центр для ремонту
Підвищений шум в редукторі	Знос або «зависання» щіток	Зверніться в сервісний центр для заміни
	Знос або поломка зубчасті пари	Зверніться в сервісний центр для заміни
Електродвигун не розвиває повних обертів (не працює на повну потужність)	Знос підшипників	Зверніться в сервісний центр для заміни
	Низька напруга електромережі	Перевірте напругу в електромережі
	Знос щіток	Зверніться в сервісний центр для заміни
	Міжвиткове замикання, обрив в обмотці якоря	Зверніться в сервісний центр для ремонту або заміни
	Несправний вимикач або обмежувач обертів двигуна	Зверніться в сервісний центр для ремонту або заміни
Електродвигун зупинився при роботі	Заклинювання в редукторі	Зверніться в сервісний центр для ремонту
	Заклинювання робочої насадки в шпурі	Звільніть насадку, що заклинила
	Повний знос щіток	Зверніться в сервісний центр для заміни
Електродвигун перегрівається	Заклинювання редуктора	Зверніться в сервісний центр для ремонту
	Інтенсивний режим роботи, робота з максимальним навантаженням	Змініть режим роботи, знизьте навантаження
	Висока температура навколишнього середовища, слабка вентиляція, засмічені вентиляційні отвори	Вживайте заходів до зниження температури, поліпшення вентиляції, зробіть очищення вентиляційних отворів
	Недолік мастила, заклинювання в редукторі	Зверніться в сервісний центр для ремонту
	«Згорів» двигун або обрив в обмотці двигуна	Зверніться в сервісний центр для ремонту

**6.2** Ремонт виробу повинен виконуватися професійними робітниками в гарантійних майстернях (перелік і контактні дані сервісних центрів зазначено на офіційному сайті [www.worcrafter.com.ua](http://www.worcrafter.com.ua)).

## 7 СТРОК СЛУЖБИ, ЗБЕРІГАННЯ, ТРАНСПОРТУВАННЯ

**7.1** Строк служби виробу становить 3 роки. Зазначений строк служби дійсний при дотриманні споживачем вимог цієї Інструкції з експлуатації (технічного паспорта). Дата виробництва вказана на таблиці виробу.

**7.2** Виріб, очищений від пилу та бруду, повинен зберігатися в упаковці підприємства виробника в сухих провітрюваних приміщеннях при температурі навколишнього середовища від -5 °С до +40 °С, відносною вологістю повітря не більше 80 % і відсутністю прямого впливу атмосферних опадів. Упаковка повинна зберігатися до закінчення гарантійного строку експлуатації виробу.

**7.3** Транспортування виробу виконується в закритих засобах пересування відповідно до правил перевезення вантажів, що діють на транспорті даного виду.

## 8 ГАРАНТІЇ ВИРОБНИКА (ПОСТАЧАЛЬНИКА)

**8.1** Гарантійний строк (гарантійний термін) експлуатації виробу дивиться у Гарантійному талоні. Претензії від споживачів на території України приймає ТОВ «ДТІ Група», 49107, м. Дніпро, Запорізьке шосе, 26, офіс 29.

### 8.2 Під час купівлі виробу:

- повинен бути правильно оформлений Гарантійний талон (стояти печатка або штамп з реквізитами організації, яка реалізувала виріб, дата продажу, підпис продавця, найменування моделі виробу, серійний номер виробу);
- переконатися в тому, що серійний номер виробу відповідає номеру, вказаному в Гарантійному талоні;
- перевірити наявність пломб на виробі (якщо вони передбачені виробником);
- перевірити комплектність і працездатність виробу, а також зробити огляд на предмет зовнішніх пошкоджень, тріщин, сколів.

Кожен виріб комплектується фірмовим гарантійним талоном TM WORCRAFT. При відсутності в гарантійному талоні дати продажу або підпису (печатки) продавця, гарантійний строк розраховується з дати виготовлення виробу.

**8.3** У випадку виходу з ладу виробу протягом гарантійного строку експлуатації з вини заводу-виробника власник має право на безкоштовний ремонт.

Для гарантійного ремонту власнику необхідно звернутися в сервісний центр з виробом та повністю і правильно заповненим гарантійним талоном (заповнюється при купівлі виробу). Задовolenня претензій споживачів на території України здійснюється відповідно до Закону України «Про захист прав споживачів».

При гарантійному ремонті строк гарантії інструмента подовжується на час його ремонту. Гарантійне і післягарантійне обслуговування електроінструмента TM WORCRAFT на території України виконується в сервісних центрах, перелік і контактні дані сервісних центрів зазначено на офіційному сайті [www.worcraft.com.ua](http://www.worcraft.com.ua).



**УВАГА! Перелік сервісних центрів може бути змінений. Актуальну інформацію про контактні дані сервісних центрів на території України ви можете дізнатись на сайті [www.worcraft.com.ua](http://www.worcraft.com.ua).**

**8.4** Гарантія не поширюється:

- на частини та деталі, що швидко зношуються (вугільні щітки, гумові ущільнення, сальники, мастило тощо), а також на змінні приналежності (передня рукоятка, бури, довбальний інструмент);
- у разі природного зносу виробу (повне вироблення ресурсу, сильне внутрішнє і зовнішнє забруднення);
- у випадку з видаленим, стертим або зміненим серійним номером виробу;
- у разі появи несправностей, викликаних дією форс-мажорної ситуації (нещасний випадок, пожежа, повінь, удар блискавки тощо);
- у разі, якщо виріб розбирався або ремонтувався протягом гарантійного строку самостійно, або із залученням третіх осіб, не уповноважених виробником (постачальником) на виконання гарантійного ремонту.



**УВАГА! Забороняється вносити в конструкцію виробу зміни і виконувати доопрацювання, які не передбачені заводом-виробником.**

## 9 ТЕХНІЧНИЙ ПАСПОРТ

Основні технічні характеристики перфоратора **RH15-40X** наведені у таблиці 2.

Таблиця 2

Найменування параметра	Значення
Максимальна потужність, Вт	1500
Номінальна напруга, В~	220 ±10%
Номінальна частота струму, Гц	50
Тип електродвигуна (клас виробу)	колекторний з подвійною ізоляцією (клас II)
Діапазон діаметрів бурів при бурінні, мм: - суцільні бури (в бетоні) - порожнисті коронки (в цеглі)	6-40 до 150
Система затиску змінного інструмента	SDS-MAX
Енергія удару, Дж	10
Номінальна частота обертання патрона, об/хв	590
Максимальна кількість ударів, уд/хв	4000
Вага нетто/брутто, кг	7,4/9,5
Рівень звукового тиску $L_{pa}$ , дБ(A)	88,6 ( $K_{pa}=3$ )
Рівень акустичної потужності $L_{wa}$ , дБ(A)	102,6 ( $K_{wa}=3$ )
Рівень вібрації (буріння) $a_h$ , $m/c^2$	14,8 ( $K_h=1,5$ )
Рівень вібрації (в режимі удару) $a_h$ , $m/c^2$	15,9 ( $K_h=1,5$ )

Гарантійний строк (гарантійний термін) експлуатації виробу дивіться у Гарантійному талоні. Дата виготовлення вказана на таблиці виробу.

Постачальник: ТОВ «ДТІ Груп», 49107, м. Дніпро, Запорізьке шосе, 26, офіс 29. Виробник та його адреса вказані в сертифікаті відповідності та (або) на коробці виробу.

Строк служби виробу становить 3 роки з моменту купівлі. Термін придатності 10 років. Гарантійний термін зберігання 10 років. Умови зберігання: зберігати в сухому місці, захищеному від впливу вологи і прямих сонячних променів, при температурі від мінус 5 °С до плюс 40 °С, відносною вологістю повітря не більше 80% і відсутністю прямої дії атмосферних опадів.

Правила та умови ефективного і безпечного використання виробу вказані в Інструкції з експлуатації. Виріб не містить шкідливих для здоров'я речовин. Претензії споживачів на території України приймає ТОВ «ДТІ Груп».

Ремонт і технічне обслуговування необхідно здійснювати в авторизованих сервісних центрах ТОВ «ДТІ Груп». Перелік і контактні дані сервісних центрів зазначено на офіційному сайті [www.worcrafter.com.ua](http://www.worcrafter.com.ua).

Вироби ТМ WORCRAFT відповідають вимогам стандартів і технічних умов, вказаним у сертифікатах відповідності та (або) деклараціях відповідності технічним регламентам. Виріб, який відслужив свій строк, приладдя та упаковку слід здавати на екологічно чисту утилізацію (рециркуляцію) відходів.

## 10 КОМПЛЕКТНІСТЬ

Комплектність перфоратора ручного електричного **RH15-40X** зазначена в таблиці 3.

Таблиця 3

Найменування	Кількість, од.
Перфоратор ручний електричний RH15-40X	1
Посібник (інструкція) з експлуатації (Технічний паспорт)	1
Гарантійний талон	1
Передня рукоятка	1
Списоподібний різець	1
Бур	1
Фланцевий ключ	1
Ємність з мастилом для змащення хвостовиків бурів	1
Вугільна щітка	2
Пластиковий кейс для транспортування і зберігання	1

Виробник залишає за собою право на внесення змін в технічні характеристики і комплектацію виробу без попереднього повідомлення.

## 11 УТИЛІЗАЦІЯ

Не викидайте виріб, приладдя та упаковку разом з побутовим сміттям. Виріб, який відслужив свій строк, слід здавати на екологічно чисту утилізацію (рециркуляцію) відходів на підприємства, що відповідають умовам екологічної безпеки.



**УВАГА! Ремонт, модифікація та перевірка електроінструментів ТМ WORCRAFT повинні виконуватися тільки в авторизованих сервісних центрах ТМ WORCRAFT. При використанні або техобслуговуванні інструмента завжди слідкуйте за виконанням усіх правил та норм безпеки.**







Повний перелік моделей та аксесуарів до інструмента  
ви можете подивитися на фірмовому сайті  
[worcraft.com.ua](http://worcraft.com.ua)